

rh logic 400/300

De Projectinrichter

De Projectinrichter BV
Newtonstraat 24
1446 VR Purmerend
T 0299 - 66 11 00
F 0299 - 66 11 10
E info@deprojectinrichter.com
www.deprojectinrichter.com



De RH Logic 400/300 is één van onze meest populaire stoelen, vooral dankzij zijn ergonomische eigenschappen en zijn uitstekende levensduur. De RH Logic 400 heeft een hoge rugleuning en de RH Logic 300 een lage rugleuning. Ze zijn allebei gebaseerd op het 2PP™ principe, onze filosofie over actief zitten. Alle stoelen zijn leverbaar in verschillende stoffen en met verschillende zittinggroottes, als 24-uurs stoel, in een ESD-goedgekeurde variant en in een versie met extra comfortabele vul-ling. De Logic 400/300 kan gemakkelijk in- en bijgesteld worden en de hendels zijn gemakke-lijk bereikbaar. De hoek van de rugleuning kan afzonderlijk ingesteld worden, terwijl de stoel al zijn basisinstellingen behoudt ook wanneer u de kantelfunctie gebruikt.

Onze filosofie over ergonomie

Bij RH Stoelen hebben we een eigen filosofie over ergonomie. Die is geba-seerd op het belang van een rechte houding en beweging tijdens het zitten. Dit vergemakkelijkt de ademhaling en de bloedsomloop, terwijl beweging de spieren stimuleert. In de RH Logic 400/300 is deze filosofie aanwezig in het zogenaamde tweepuntsprincipe, of 2PP™, dat garandeert dat uw lichaam de vereiste variatie en steun krijgt ook wanneer u beweegt, omdat de basisinstellingen van de stoel behouden blijven. Dit helpt u om meer te doen en beter te presteren.

De neksteun ondersteunt de nek, waardoor het hele lichaam ontlast wordt. Het spreekt vanzelf dat de hoogte en de diepte inge-steld kunnen worden.

De rugleuning heeft een uitstekende len-densteun die de hele rug ontziet. Gebruikers kunnen de lendensteun instellen zodat hij aangepast is aan hun lichaam. De hoogte van de rugleuning kan gemakkelijk ingesteld worden terwijl men zit en de versmallende constructie biedt een goede bewegingsvrijheid voor de armen. Op het bovenste gedeelte van de rugleuning is er een "Tvedts"-kussen, een uitvinding van RH die u helpt om uw lichaam goed te strekken.

De hoek van de rugleuning kan afzonderlijk ingesteld worden, waardoor de stoel nog be-ter aan uw individuele behoeften aangepast kan worden, wat een hoger comfort en een betere steun oplevert.

De hoogte en diepte van de stoel kunnen snel en eenvoudig ingesteld worden. De hendels zijn gemakkelijk bereikbaar, ook wanneer u zit. De juiste hoogte verbetert de bloedsomloop in de benen terwijl de juiste zittinghoek voor een betere ontlasting en steun zorgt. Dankzij de pictogrammen op de hendels is de bediening gemakkelijk te begrijpen.

De lendensteun biedt extra steun aan de lenden en bijgevolg aan de hele rug. De pomp vult een lendenkussen met lucht, wat extra steun biedt.

De tegendruk van de kantelfunctie kan eenvoudig ingesteld worden afhankelijk van het lichaamsgewicht en de lengte, zodat de stoel correct gebalanceerd is. Hierdoor volgt de stoel uw bewegingen zonder dat het spierkracht vereist om de stoel in een nieuwe positie te duwen. De hendel is onder de zitting geplaatst.

Er zijn verschillende steroetuitvoeringen leverbaar: Grijs- of zwartgelakt aluminium met grijze beschermkappen.

Er zijn wielen voor harde en zachte vloeren leverbaar.

rh logic 400/300



ArMLEUNINGEN zijn optioneel, maar aanbevolen omdat ze de schouders ontlasten. Er zijn twee arMLEUNINGvarianten leverbaar. Ze zijn allebei verstelbaar in de hoogte en de breedte, terwijl één ervan ook verstelbaar is in de diepte en de andere 360 graden kan draaien.

De zitting kan als optie uitgerust worden met een extra laag wol, wat voor een betere ventilatie zorgt. Hierdoor is het kussen twee à drie graden koeler dan andere kussens. Dit biedt niet alleen hygiënische voordelen maar verhoogt ook het comfort op lange werkdagen. De hellende voorkant van de stoel vermindert de druk op de onderkant van de dijen, wat de circulatie verbetert. U heeft de keuze uit twee zittingmaten. De diepte van de zitting kan afzonderlijk ingesteld worden. Zowel de zitting- als de rugleuningkussens kunnen gemakkelijk vervangen worden. Dit is een voordeel op het gebied van hygiëne, slijtage en ook voor het milieu, omdat niet de hele stoel vervangen moet worden als de kussens aan vernieuwing toe zijn.

De kantelfunctie werkt soepel en is traploos verstelbaar. De kantelfunctie kan in elke gewenste positie vergrendeld worden en de stoel volgt al uw bewegingen – ongeacht uw werkpositie. Dit zorgt voor bewegend zitten met volledige ondersteuning van de rug, zodat u altijd rechtop kunt zitten en goed kunt ademen.



Verschillende stijlen voor verschillende gebruikers Van de RH Logic 400/300 zijn de volgende versies leverbaar: Standard, Comfort, Elegance en 24-uur. De RH Logic 400 heeft een hoge rugleuning en de RH Logic 300 een lage rugleuning. De Elegance en Comfort series hebben extra opties, terwijl de 24-uurs extra vulling heeft. Ze kunnen allemaal uitgerust worden met verschillende accessoires.

RH Logic 300

De RH Logic 300 is standaard uitgerust met wielen voor zachte vloeren en een grijs gelakte aluminium stervoet met grijze beschermkap. Lendensteun is als optie leverbaar.

RH Logic 300 Comfort

De RH Logic 400/300 Comfort is standaard uitgerust met extra vulling en een verbeterde ventilatie, wielen voor zachte vloeren en een grijs gelakte aluminium stervoet met grijze beschermkap.



RH Logic 400

De RH Logic 400 is standaard uitgerust met een verstelbare luchtledensteun, wielen voor zachte vloeren en een grijs gelakte aluminium stervoet met grijze beschermkap.

RH Logic 400 Elegance

De RH Logic 400/300 Elegance is standaard uitgerust met een verstelbare luchtledensteun, beklede rug-schaal, wielen voor zachte vloeren en een grijs gelakte aluminium stervoet met grijze beschermkap.

Een stoel die intelligent is op milieugebied

We streven er altijd naar dat alle stoelen van RH even ergonomisch voor het lichaam als vriendelijk voor het milieu zijn. Daarom kan de RH 400/300 voor 100 procent gerecycled worden – net zoals al onze stoelen. Heel wat componenten zijn vervaardigd uit gerecycled materiaal. Ons productieproces maakt gebruik van technologieën met een laag energieverbruik en wanneer uw RH Logic 400/300 aan zijn pensioen toe is, kan hij geretourneerd worden om gerecycled te worden.

Vervangbare wollen kussens

Onze stoelen zijn gemaakt om lang mee te gaan. Dat is de reden dat de kussens van de zitting en de rugleuning vervangbaar zijn – zodat u uw stoel niet hoeft te vervangen omdat de bekleding aan vernieuwing toe is. Dit is gunstig voor uw portemonnee én het milieu. Bovendien hebben de kussens van de RH Logic 400/300 een wollen laag om de afvoer van vocht en warmte te verbeteren. Hierdoor blijven u en uw stoel de hele dag fris.

RH Logic 400/300 ESD

Dit is in principe dezelfde stoel als de RH Logic 400 maar aangepast voor ESD-omgevingen. Niet leverbaar met neksteun.

RH Logic 400/300 24-uurs

Een stoel die onafgebroken gebruikt wordt, moet vanzelfsprekend extra comfortabel en duurzaam zijn. Als 24-uurs stoel is de RH Logic 400/300 uitgerust met extra slijtagebestendige stof, en een rugleuning- en zittingkussens uit natuurlijke vezels. Dit zorgt voor een maximale ventilatie van de stoel. Verder heeft de 24-uurs stoel dezelfde eigenschappen als de kantoorstoel. De RH Logic 400/300 is getest en goedgekeurd volgens de EU-normen (EN 1335, en voldoet aan ISO 7173 voor 24-uurs stoelen). De RH Logic 400 24-uurs stoel is standaard uitgerust met een verstelbare luchtledensteun, wielen voor zachte vloeren en een grijs gelakte aluminium stervoet..

Garantie

Een RH-stoel is gebouwd om bestand te zijn tegen belasting en om lang mee te gaan. Voor de stoelen onze fabriek verlaten worden ze onderworpen aan strenge testen en controles. Dat is de reden dat we een garantie van vijf jaar geven op de RH Logic 400/300. Bovendien werd de RH Logic 400/300 getest en goedgekeurd volgens Möbelfakta EN-1335.



Opties



RH Logic 400/300

Voor een hoge flexibiliteit is er een uitgebreid accessoires-programma voor de RH Logic 300/400. En natuurlijk kunt u de basisuitvoering kopen en accessoires toevoegen wanneer u ze nodig heeft.

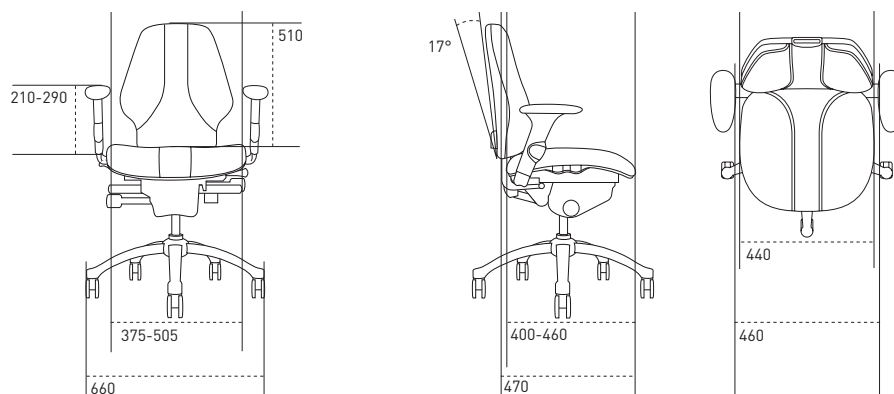
- 1 Neksteun
- 2 Kledinghanger
- 3 ArMLEuning 8E (hoogte, diepte, breedte)
- 4 ArMLEuning 8S (hoogte, breedte, draaibaar)
- 5 Vervangbaar kussen

- 6 XL-zitting
- 7 Contrasterende stiksels
- 8 Wielen 7H voor harde vloeren
- 9 Stervoet 5 MB zwartgelakt aluminium met grijze beschermkappen

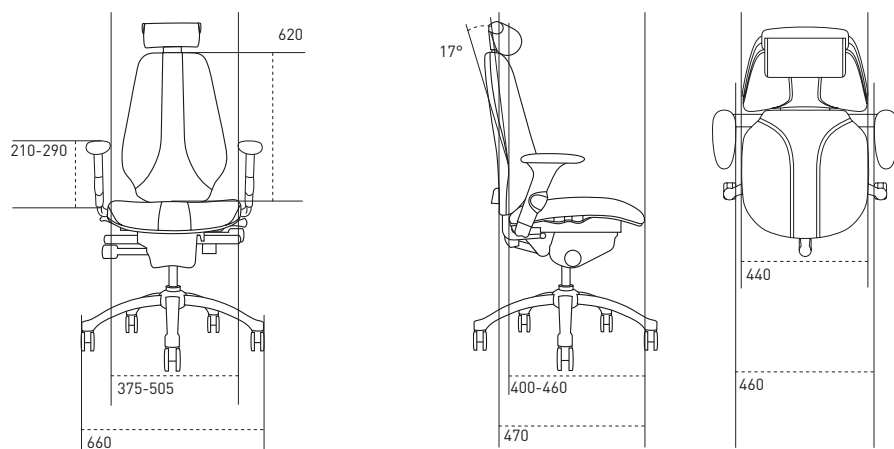
Gasveer leverbaar voor verschillende hoogtes. Standard, ca 415-525 mm 4P, ca 455-565 mm

RH Logic 300

Afmetingen in mm



RH Logic 400



Stoelmodel	Logic 300	Logic 400
Zitdiepte	400-460 mm	400-460 mm
Diepte zitting	470 mm	470 mm
Breedte zitting	460 mm	460 mm
Zithoogte	410-530 mm	410-530 mm
Kanteling zitting	+7°-14°	+7°-14°
Hoogte lendensteun boven zitting	160-235 mm	195-270 mm
Hoogte rugschaal	510 mm	620 mm
Hoogte rugschaal vanaf zitting	545-620 mm	650-725 mm
Breedte rugschaal	440 mm	440 mm
Kanteling rugleuning	17°	17°
Hoogte armlegger boven zitting	210-290 mm	210-290 mm
Vrije afstand tussen armleggers	375-505 mm	375-505 mm
Diameter kruisvoet	660 mm	660 mm

De vormgeving en specificaties van de producten van RH Stoelen worden doorlopend verder ontwikkeld en de bovenstaande formuleringen dienen dan ook niet als definitief beschouwd te worden.



Ons milieu- en kwaliteitsbeleid

Alle stoelen van RH kunnen voor 100% gerecycled worden. Bovendien kunnen we u helpen met het recyclen zelf. Neem contact op met ons en wij zorgen voor de rest. Hoeveel andere stoelbedrijven bieden u die service? Het spreekt vanzelf dat de RH Form AB milieugecertificeerd is volgens ISO-14001. Bovendien zijn we kwaliteitsgecertificeerd volgens ISO-9001.