

rh activ



De RH Activ blijft één van onze meest populaire modellen. Hij heeft alle ergonomische functies die u nodig heeft en een voorbeeldige flexibiliteit en gebruiksgemak. U heeft de keuze uit drie verschillende rugleuningen, gasveren van verschillende lengte en twee verschillende zittingen evenals uit een uitgebreid gamma accessoires waarmee de RH Activ aan nagenoeg elke gebruikers- en werkomgeving aangepast kan worden. Denk hierbij aan kantoren, scholen, kassa's, recepties, ESD-omgevingen, de gezondheidszorg, industriële en tandheelkundige omgevingen en laboratoria. Omdat de RH Activ slechts één hendel heeft, kan hij gemakkelijk ingesteld worden. Hij is uitstekend geschikt als een stoel voor meerdere gebruikers en heeft een uitzonderlijk hoog gebruiksgemak. Het basisprogramma bestaat uit de RH Activ 1, de RH Activ 2 en de RH Activ 3.

Onze filosofie over ergonomie

Bij RH Stoelen hebben we een eigen filosofie over ergonomie. Die is gebaseerd op het belang van een rechte houding en beweging tijdens het zitten. Dit vergemakkelijkt de ademhaling en de bloedcirculatie, terwijl beweging de spieren stimuleert. In de RH Activ is deze filosofie aanwezig in het zogenaamde tweepuntsprincipe, of 2PP™, dat garandeert dat uw lichaam de vereiste variatie en steun krijgt ook wanneer u beweegt, omdat de basisinstellingen van de stoel behouden blijven. Dit helpt u om meer te doen en beter te presteren.

De rugleuning is flexibel, wat het comfort verhoogt. De versmallende constructie biedt een goede bewegingsvrijheid voor de armen van de gebruiker, terwijl de robuuste lendensteun een goede houding voor de hele rug van de gebruiker mogelijk maakt.

De hoogte van de rugleuning kan met een eenvoudige beweging ingesteld worden.

De hendel is aan de rechterkant geplaatst en is daardoor gemakkelijk bereikbaar ook als u in de stoel zit. De juiste hoogte verbetert de bloedcirculatie in de benen terwijl de juiste zittinghoek voor een betere ontlasting en steun zorgt.

Er zijn verschillende stervoetuitvoeringen leverbaar: Zwart polyamide, grijs-, zwart gelakt aluminium of gepolijst aluminium.

Er zijn wielen voor harde en zachte vloeren leverbaar. De stoel is ook leverbaar met glijdoppen.

rh activ



ArMLEUNINGEN zijn optioneel, maar aanbevolen omdat ze de schouders ontlasten. Er zijn twee arMLEuningvarianten leverbaar. Ze zijn allebei verstelbaar in de hoogte en de breedte, terwijl één ervan ook verstelbaar is in de diepte en de andere 360 graden kan draaien.

De zitting is vervaardigd uit vormgegoten koudschuim, dat zich aan het lichaam aanpast. De hellende voorkant van de zitting voorkomt dat er druk wordt uitgeoefend op de onderkant van de dijen, wat een goede circulatie vergemakkelijkt. De hoogte van de zitting kan gemakkelijk ingesteld worden met behulp van de hendel rechts.

Zowel de zit- als rugkussens kunnen gemakkelijk vervangen worden. Dit is een voordeel op het gebied van hygiëne, slijtage en ook voor het milieu, omdat niet de hele stoel vervangen moet worden als de kussens aan vernieuwing toe zijn.

Een breed programma
voor uiteenlopende toe-
passingen



RH Activ 1

De RH Activ 1 heeft een kleinere, vlakke zitting met een hellende voorkant en een vormgegoten rugleuning met een geprononceerde lendensteun. De stoel wordt standaard geleverd met een stervoet uit grijsgelakt aluminium en wielen voor zachte vloeren.

RH Activ 2

De RH Activ 2 heeft een grotere zitting en een middelgrote, vormgegoten rugleuning met een geprononceerde lendensteun die versmalt voor een grotere bewegingsvrijheid. De stoel wordt standaard geleverd met een stervoet uit grijsgelakt aluminium en wielen voor zachte vloeren. .



RH Activ 3

De RH Activ 3 heeft een grote zitting en vormgegoten rugleuning , met een geprononceerde lendensteun en extra vulling bovenaan, die extra steun biedt tussen de schouderbladen. De rugleuning versmalt naar boven toe om een grotere bewegingsvrijheid mogelijk te maken. De stoel wordt standaard geleverd met een stervoet uit grijsgelakt aluminium en wielen voor zachte vloeren.

RH Activ 2

De RH Activ 2 met hoge gasveer en voetenring, geschikt voor werken op een hogere zitpositie

Complete flexibiliteit

Met zijn vele modellen, opties en accessoires is de RH Activ onze meest flexibele stoelserie. En het spreekt vanzelf dat we u met plezier helpen om de beste stoelen te kiezen afhankelijk van uw werkplek en taken.

een stoel die intelligent is op milieugebied

We streven er altijd naar dat alle stoelen van RH even ergonomisch voor het lichaam als vriendelijk voor het milieu zijn. Daarom kan de RH Activ voor 100 procent gerecycled worden – net zoals al onze stoelen. Heel wat componenten zijn vervaardigd uit gerecycled materiaal. Ons productieproces maakt gebruik van technologieën met een laag energieverbruik en wanneer uw RH Activ aan zijn pensioen toe is, kan hij geretourneerd worden om gerecycled te worden.

RH Activ ESD 10/20

De RH Activ ESD werd ontwikkeld voor elektrostatisch ontladende omgevingen (ESD 's) en is goedgekeurd volgens IEC 61340. De stoel is leverbaar in twee versies met verschillende rugleuning en zittinggrootte.

Vervangbare kussens

De RH Activ is gemaakt om lang mee te gaan. Dat is de reden dat de kussens van de zitting en de rugleuning vervangbaar zijn – zodat u uw stoel niet hoeft te vervangen omdat de bekleding aan vernieuwing toe is. Dit is gunstig voor uw portemonnee én het milieu.

Garantie

Een RH-stoel is gebouwd om bestand te zijn tegen belasting en om lang mee te gaan. Voor de stoelen onze fabriek verlaten worden ze onderworpen aan strenge testen en controles. Dat is de reden dat we een garantie van vijf jaar geven op de RH Activ.



Opties



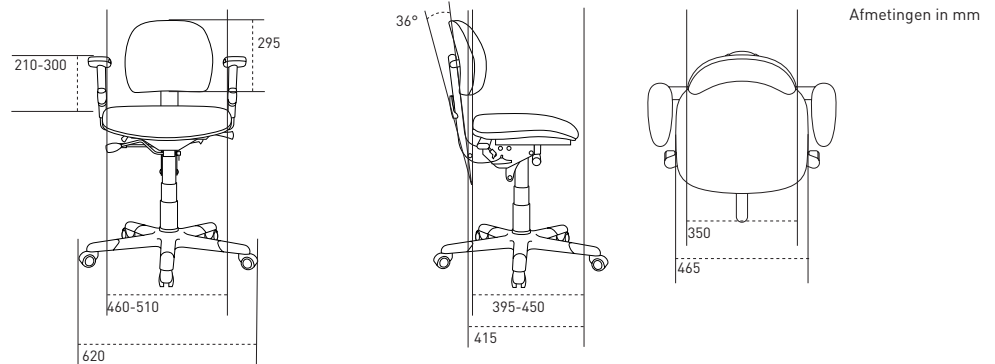
RH Activ
Omwille van de flexibiliteit heeft de RH Activ een erg ruim accessoiresprogramma. En natuurlijk kunt u de basisuitvoering kopen en accessoires toevoegen wanneer u ze nodig heeft.

- 1 Vervangbaar kussen
- 2 Een versterkte voorkant op de zitting en de rugleuning.
- 3 Armleuning 8E (hoogte, diepte, breedte)
- 4 Armleuning 8S (hoogte, breedte, draaibaar)
- 5 Stervoet 5E zwart polyamide
- 6 Stervoet 5J gepolijst aluminium

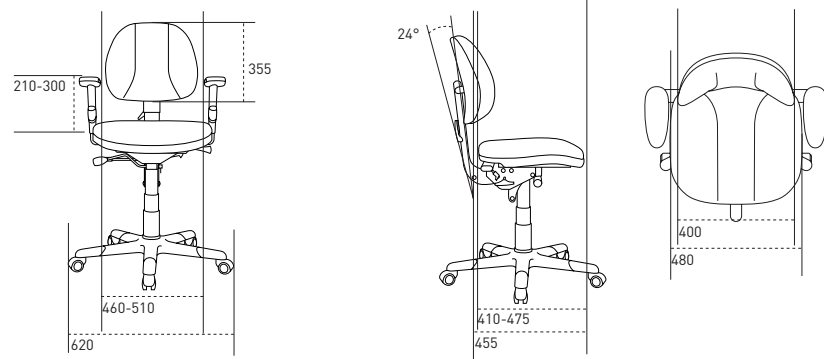
- 7 Stervoet 5K zwart gelakt aluminium
- 8 Voetenring 6F
- 9 Glijdop 7K
- 10 Wielen 7G remmen automatisch bij belasting
- 11 Wielen 7H voor harde vloeren

Gasveer leverbaar voor verschillende hoogtes.
Standard, ca 390-510 mm
4A, ca 575-810 mm
4C, ca 505-665 mm
4FH, ca 430-550 mm
4FL, ca 350-430 mm

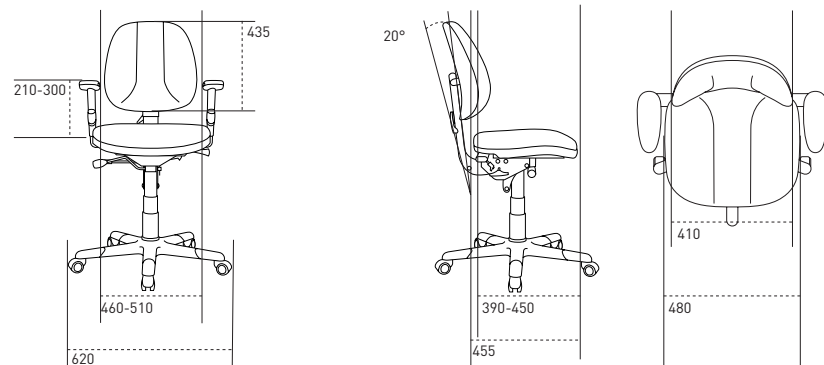
RH Activ 1



RH Activ 2



RH Activ 3



Stoelmodel	Activ 1	Activ 2	Activ 3
Zitdiepte	395-450 mm	410-475 mm	390-450 mm
Diepte zitting	415 mm	455 mm	455 mm
Breedte zitting	465 mm	480 mm	480 mm
Zithoogte	400-520 mm	390-510 mm	390-510 mm
Kanteling zitting	+9°-4°	+5°-7°	+6°-7°
Hoogte lendensteun boven zitting	180-290 mm	170-280 mm	150-260 mm
Hoogte rugschaal	295 mm	355 mm	435 mm
Breedte rugschaal	350 mm	400 mm	410 mm
Kanteling rugleuning	36°	24°	20°
Hoogte armlegger boven zitting	210-300 mm	210-300 mm	210-300 mm
Vrije afstand tussen armleggers	460-510 mm	460-510 mm	460-510 mm
Diameter kruisvoet	620 mm	620 mm	620 mm

De vormgeving en specificaties van de producten van RH Stoelen worden doorlopend verder ontwikkeld en de bovenstaande formuleringen dienen dan ook niet als definitief beschouwd te worden.



Bel gratis 0800-5666666
www.deprojectinrichter.com



Ons milieu- en kwaliteitsbeleid
Alle stoelen van RH kunnen voor 100% gerecycled worden. Bovendien kunnen we u helpen met het recyclen zelf. Neem contact op met ons en wij zorgen voor de rest. Hoeveel andere stoelbedrijven bieden u die service? Het spreekt vanzelf dat de RH Form AB milieugecertificeerd is volgens ISO-14001. Bovendien zijn we kwaliteitsgecertificeerd volgens ISO-9001.